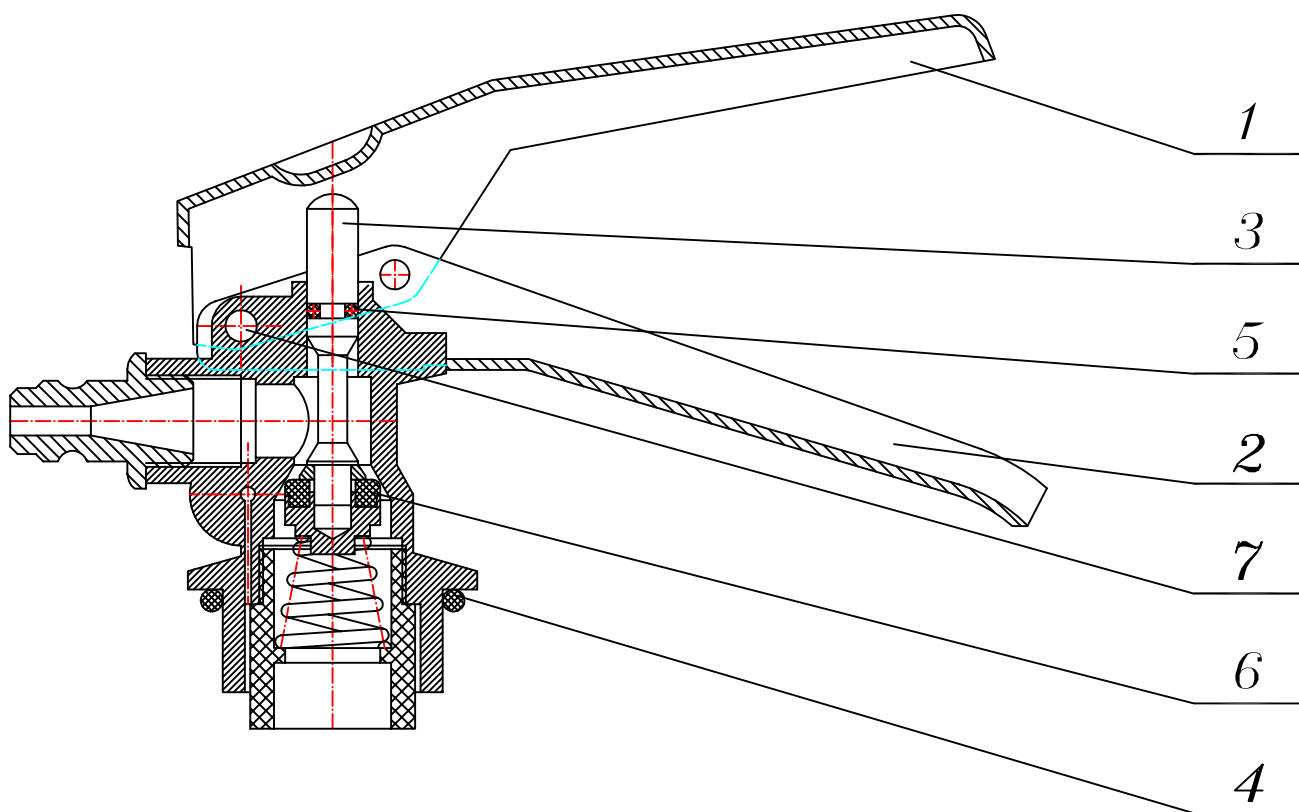


DLV01-003

Zawór do gaśnicy GP-2x ABC  
CZĘŚCI ZAMIENNE



L.p.	Nazwa części	Nr części	Uwagi
1	Dźwignia spustowa	DLV01-001B-06	
2	Uchwyt	DLV01-001B-05	
3	Tłoczek	DLV01-003-02-1	
4	Oring $\varnothing 35 \times 3,1$ mm	DLV01-003-10	
5	Oring $\varnothing 7 \times 1,9$ mm	DLV01-003-02-2	
6	Pierścień uszczelniający	DLV01-003-02-4	
7	Nit	DLV01-001-07	
8	Łącznik rurki syfonowej	DLV01-003-04	